

料金

申込方法については、直接お問い合わせください。

■ 会議室・集会室 (予約は3カ月前から)

施設名 (面積㎡)	定員	午前	午後	夜間	全日	延長	
		9:00 12:30	13:00 17:30	18:00 21:30	9:00 21:30		
会議室 (28㎡)	12名	600円	800円	600円	2,000円	100円	
集会室	全面 利用の場合 (97㎡)	80名	2,000円	2,500円	2,000円	6,500円	300円
	2/3 利用の場合 (65㎡)	48名	1,300円	1,700円	1,300円	4,300円	200円

※ご利用は事前の団体登録が必要です。※時間延長はお問い合わせください。

■ 会議室の附属設備

液晶プロジェクター	1,000円
オーバーヘッドプロジェクター	500円

※他にマイク、DVDプレイヤー、CDラジカセなどの無料貸出設備あり

■ 印刷機・ロッカー等

印刷機	製版1回	20円
	印刷100枚 につき	50円 用紙代込みの場合100円 ただしA4サイズ再生紙のみ
コインコピー・ パソコン出力	白黒 1枚	10円
	カラー 1枚	50円
大型プリンター	1枚	250円～
	A1サイズまで対応可 紙の種類/コート紙・フォト光沢紙 他 ※紙の種類・サイズに応じて金額は異なります。	
ロッカー	小型 1カ月	200円 最長4月1日から 翌年3月31日まで連続使用可
	大型 1日	100円 500円で最大8日間利用可

※小型ロッカーのご利用は事前の団体登録が必要です。

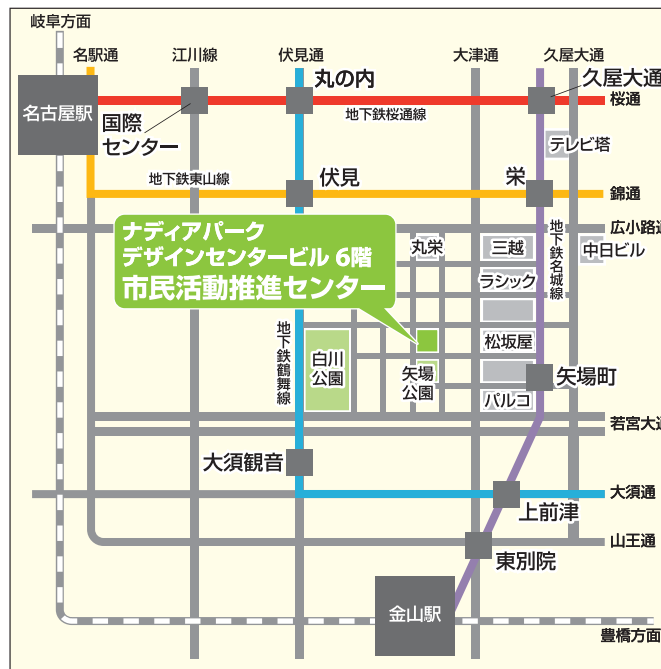
開館時間

開館時間	午前9時～午後9時30分(火～土) 午前9時～午後6時(日・祝休日)
休館日	毎週月曜日・年末年始 (月曜日が祝日と重なる日も休館)

所在地

〒460-0008
名古屋市中区栄三丁目18番1号
ナディアパーク デザインセンタービル6階
TEL / 052-228-8039 FAX / 052-228-8073
E-mail / npo@shiminkeizai.city.nagoya.lg.jp
URL / <http://www.n-vnpo.city.nagoya.jp/>

交通案内



地下鉄東山線「栄駅」7、8番出口より徒歩7分

地下鉄名城線「矢場町駅」5、6番出口より徒歩5分

※この印刷物は、古紙パルプを含む再生紙を使用しています。

名古屋市 市民活動 推進 センター

施設
利用案内



こんな使い方できます! 市民活動推進センター 5つの主要機能

■ 相談する

「ボランティアをしてみたい」「ボランティアを募集したい」「新しく団体を立ち上げたい」「団体活動を活性化させたい」といった市民活動についての様々な相談をすることができます。お気軽に相談窓口にお越しください。

■ 活動の拠点にする

交流スペースでは、簡単な打ち合わせやミーティングが行えます。会議室・集会室では、最大80人規模での会議や講座の開催が可能です。作業スペースでは、印刷機等を利用して、チラシやパンフレット、会議資料などの印刷が行えます。

■ 情報を入手する・発信する

市民活動に関するイベントや、ボランティア募集などの情報を閲覧・収集することができます。また、図書の貸し出しも行っています。市民活動団体は、活動のパンフレットやチラシを掲示・配架することもできます。

■ 講座やイベントに参加する

ボランティアや市民活動に関する入門講座、団体運営等の専門的な講座、市民活動団体の交流や情報発信を促進するイベントなどを行っています。興味のある講座に参加してみてください。

■ NPO法人をつくる・運営する

名古屋市にのみ事務所を有する団体について、NPO法人の設立の認証や、認定NPO法人の認定を受けることができます。法人の設立や運営に関する相談にも応じています。

あなたと市民活動のかけはし「市民活動推進センター」

「市民活動推進センター」は、市民活動を促進するための総合的な支援拠点です。当センターでは、市民活動についての情報発信・交流・講座などを通じて市民活動のサポートを行っています。

情報コーナー

市民活動に関する図書の開架、貸し出しを行っています。また、名古屋市が所轄するNPO法人の定款、事業報告書等を閲覧できます。



作業スペース

市民活動に必要な広報誌・チラシ等の作成のために印刷機や紙折機、丁合機、裁断機が利用できます。



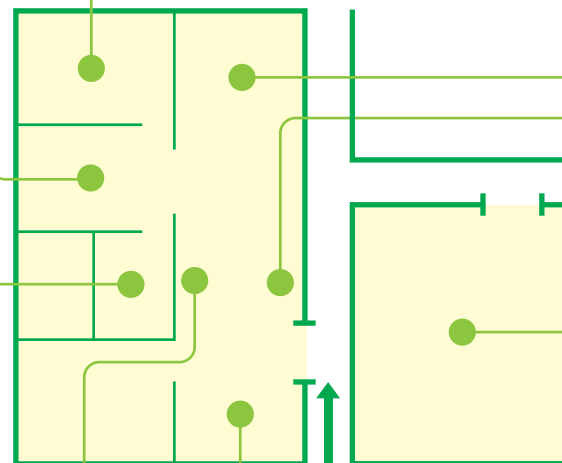
交流スペース

ミーティングや資料閲覧、情報交換、交流の場として利用できます。



会議室

少人数の打ち合わせや会議などに利用できます。(定員12名・有料)



パソコンコーナー

市民活動に関する情報検索やプリントアウト(有料)ができます。



掲示板

名古屋市を中心に様々な団体や行政から寄せられたボランティア募集、イベント、助成金の情報などを配架・掲示しています。



事務所

市民活動に関する相談を行っています。また、NPO法人の設立相談や申請の受け付けを行います。



集会室

研修や講座・集会に利用できます。(定員80名・有料)
2/3に区画して利用することもできます。(定員48名・有料)

